

UNIS T1000-CN80-G-H1 入侵检测系统

硬件描述

Copyright © 2026 紫光恒越技术有限公司及其许可者版权所有，保留一切权利。

未经本公司书面许可，任何单位和个人不得擅自摘抄、复制本书内容的部分或全部，并不得以任何形式传播。

本手册中出现的商标、产品标识及商品名称，由其权利人拥有。

由于产品版本升级或其他原因，本手册内容有可能变更。紫光恒越保留在没有任何通知或者提示的情况下对本手册的内容进行修改的权利。本手册仅作为使用指导，紫光恒越尽全力在本手册中提供准确的信息，但是紫光恒越并不确保手册内容完全没有错误，本手册中的所有陈述、信息和建议也不构成任何明示或暗示的担保。

目 录

1 设备外观及硬件规格	1-1
1.1 设备外观	1-1
1.1.1 T1000-CN80-G-H1 设备外观	1-1
1.2 硬件规格	1-2
1.2.1 设备硬件规格	1-2
1.2.2 设备温度/湿度的要求	1-2
1.3 散热系统介绍	1-2
2 可插拔部件及适配情况介绍	2-1
2.1 安装附件	2-1
2.2 接口模块	2-2
2.2.1 接口模块规格	2-2
2.2.2 接口模块外观	2-2
2.3 电源模块	2-4
2.4 硬盘模块	2-8
2.4.1 硬盘模块硬件规格	2-8
3 端口介绍	3-1
3.1.1 配置口	3-1
3.1.2 千兆以太网电口	3-1
3.1.3 千兆以太网光口	3-2
4 设备指示灯	4-1
4.1 设备指示灯	4-1
5 安装设备	5-1

1 设备外观及硬件规格

1.1 设备外观



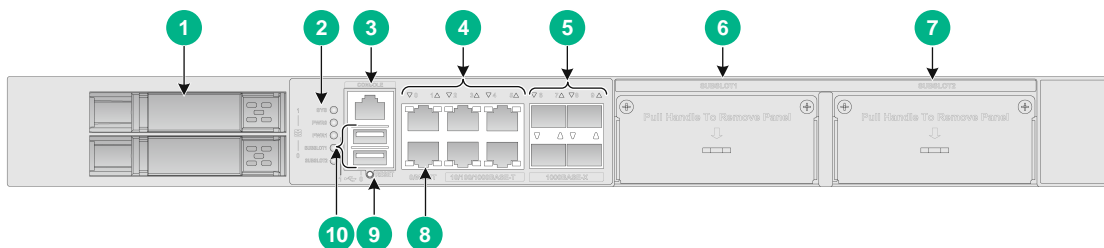
注意

通常情况下，设备在出厂前会预先配置管理以太网口的 IP 地址为 192.168.0.1/24，并设置用户名为 admin，密码为 admin。详细的配置信息可参见设备铭牌上的相关信息。

1.1.1 T1000-CN80-G-H1 设备外观

设备前面板上有 6 个 10/100/1000BASE-T 自适应以太网电口（含 1 个以太网管理口）、4 个 1000BASE-X 以太网光口、2 个 USB 接口、1 个 CONSOLE 接口、1 个 RESET 按键以及 2 个硬盘扩展插槽。具体结构如下图所示。

图1-1 设备前视图



1: 硬盘扩展插槽	2: 设备指示灯
3: CONSOLE 口	4: 10/100/1000BASE-T以太网电口
5: 1000BASE-X以太网光口	6: 接口模块插槽 SUBSLOT 1
7: 接口模块插槽 SUBSLOT 2	8: 管理以太网口 (0/MGMT)
9: RESET按键 (仅重启设备, 不会恢复默认出厂配置)	10: s USB口 (Host模式, A类型接口)

图1-2 设备后视图



1: 电源模块插槽0	2: 电源模块插槽1
3: 接地螺钉	



说明

- 在使用设备面板上的接口时,建议混合使用奇数和偶数接口编号的接口,以充分发挥设备性能。
- 设备接口编号为 2, 3, 4, 5 的电口不支持作为 IRF 物理端口与其它设备互连形成 IRF。

1.2 硬件规格

1.2.1 设备硬件规格

表1-1 设备的硬件规格

型号	外形尺寸(宽×深×高) (单位: mm)	内存类型及容量	重量 (净重)	最小功耗	最大功耗
T1000-CN80-G-H1	440mm×436mm×44.2mm	16GB DDR4	5.65Kg	31.06W	120.47W

1.2.2 设备温度/湿度的要求

表1-2 设备室内环境要求

项目	说明
环境温度	<ul style="list-style-type: none">• 工作: 无硬盘 0°C~45°C, 带硬盘 5°C~40°C• 非工作: -40°C~70°C
环境湿度 (无冷凝)	<ul style="list-style-type: none">• 工作: 无硬盘 5%RH~95%RH, 带硬盘 10%RH~90%RH• 非工作: 5%RH~95%RH

1.3 散热系统介绍

设备采用了左进风, 右出风的散热方式。

为了便于设备通风散热, 请您根据设备的风道方向, 合理规划安装场所, 要求如下:

- 安装设备到 19 英寸标准机柜时, 请保证设备的入风口及出风口处留有 100mm 左右的空间, 相邻设备间至少有 1U (44.45mm) 的空间, 供机箱的散热。
- 确保安装场所有良好的通风散热系统。

2 可插拔部件及适配情况介绍



说明

可插拔部件信息仅作为适配性参考，不构成任何销售承诺。具体在售情况请以官方销售渠道实时信息为准。

2.1 安装附件



说明

本节所示的附件为安装过程中需要用到的附件。部分附件随主机发货，部分附件需要用户自备。安装附件是否随主机发货请以主机配套的装箱清单为准。

表2-1 安装附件

附件图	附件名称
	4孔通用挂耳
	后挂耳（含M4承重螺钉）
	M6机柜螺钉
	浮动螺母
	M4挂耳螺钉
	脚垫
	保护地线

2.2 接口模块

说明

- 接口模块不随机提供，用户可以根据实际需要自行选购。
- 设备不支持接口模块热插拔。

2.2.1 接口模块规格

表2-2 接口模块规格

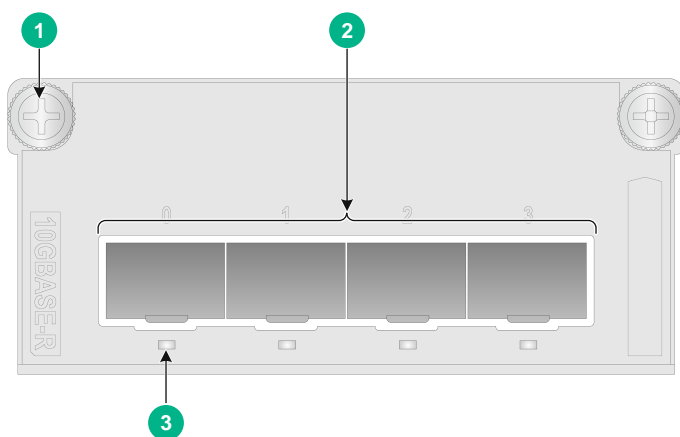
项目	外形尺寸(宽×深×高)(单位: mm)	重量	最小功耗	最大功耗
NS-NIM-TG4C-Z	80mm×199mm×35mm	0.25Kg	4.49W	9.41W
NS-NIM-GT8B-Z		0.4Kg	12.13W	19.04W
NS-NIM-GP8B-Z		0.25Kg	8.26W	18.67W
NS-NIM-GT4GP4A-Z		0.3Kg	12.1W	19.04W

2.2.2 接口模块外观

1. NS-NIM-TG4C-Z

NS-NIM-TG4C-Z 接口板提供 4 个 10GBASE-R 以太网光口

图2-1 NS-NIM-TG4C-Z 接口模块正视图



1: 松不脱螺钉

2: 10GBASE-R以太网光口

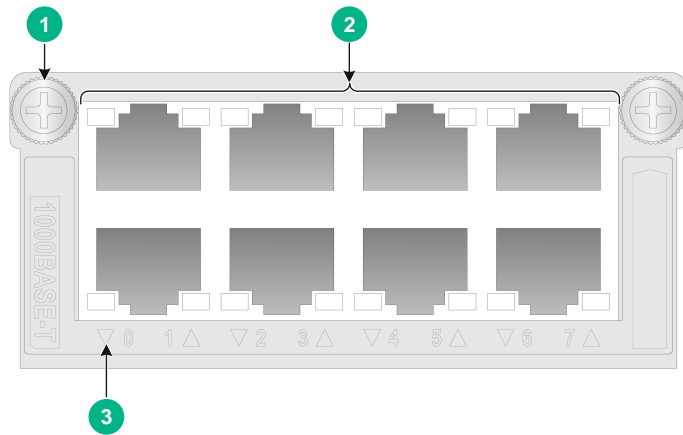
3: 10GBASE-R以太网光口指示灯

2. NS-NIM-GT8B-Z

NS-NIM-GT8B-Z 接口模块提供 8 个 1000BASE-T 以太网电口。当设备正常工作时，接口可作为普通接口使用。当设备断电时，接口分为四个 BYPASS 接口对（接口编号 0, 1 可组成 BYPASS 接口

对，接口编号 2, 3 可组成 BYPASS 接口对，接口编号 4, 5 可组成 BYPASS 接口对，接口编号 6, 7 可组成 BYPASS 接口对)，当同一 BYPASS 接口对分别作为同一个二层链路上的上行和下行接口时，这时可组成一条 BYPASS 链路，流量可以绕过设备，使得设备两端的上下游设备实现直接对接，确保业务不中断。

图2-2 NS-NIM-GT8B-Z 接口模块正视图



1: 松不脱螺钉	2: 1000BASE-T以太网电口
3: 1000BASE-T以太网电口指示灯	

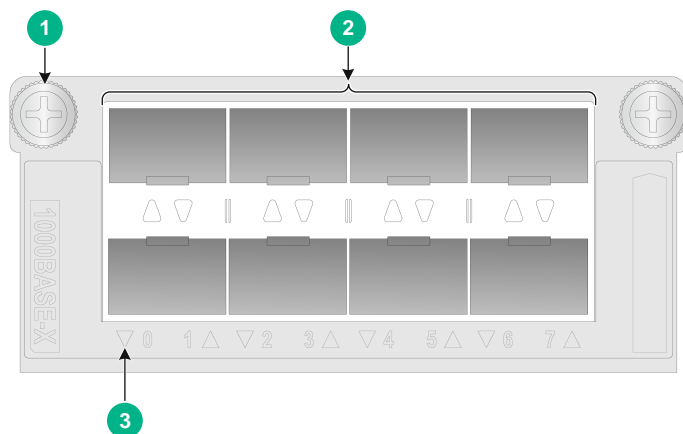
说明

- NS-NIM-GT8B-Z 接口模块的 8 个接口，在下电和上电系统启动过程中默认支持 Bypass 功能，当设备上电后，会切回到非 Bypass 状态，管理员可根据实际情况，手动切换为 Bypass 状态。
- NS-NIM-GT8B-Z 接口模块的 8 个接口均不支持作为 IRF 物理端口与其它设备互连形成 IRF。

3. NS-NIM-GP8B-Z

NS-NIM-GP8B-Z 接口模块提供 1000BASE-X 以太网光口。

图2-3 NS-NIM-GP8B-Z 接口模块正视图



1: 松不脱螺钉	2: 1000BASE-X以太网光口
----------	--------------------

1: 松不脱螺钉

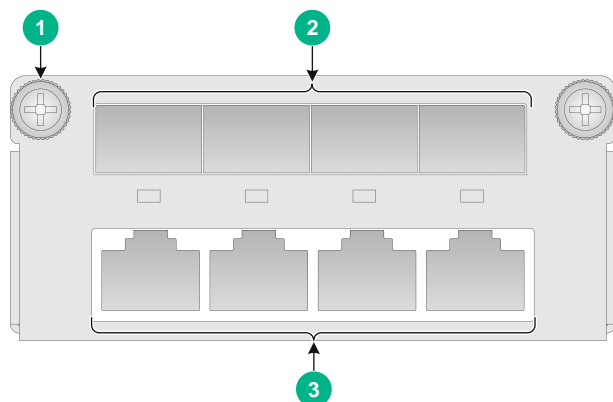
2: 1000BASE-X以太网光口

3: 1000BASE-X以太网光口指示灯

4. NS-NIM-GT4GP4A-Z

NS-NIM-GT4GP4A-Z 接口板提供 4 个 1000BASE-T 以太网电口和 4 个 1000BASE-X 以太网光口。

图2-4 NS-NIM-GT4GP4A-Z 接口模块正视图



1: 松不脱螺钉

2: 1000BASE-X以太网光口

3: 1000BASE-T以太网电口

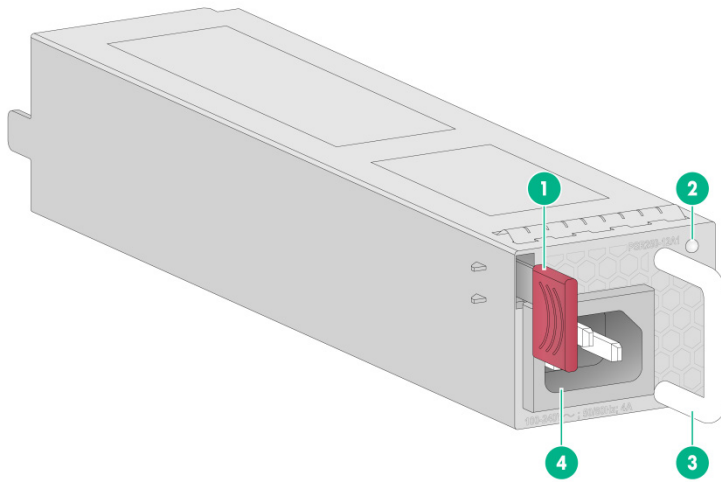
2.3 电源模块

说明

- 电源模块单独包装，请用户根据实际情况自行选购交流电源模块。
 - 设备支持仅安装一个或同时安装两个电源模块，安装两个电源模块时，电源模块型号必须一致。
 - 当多个电源模块均在位时，冗余的电源模块支持热插拔。
 - R9900P2703、R9900P34 及以后版本支持安装 NS-PSR450-12AA-Z、NS-PSR450-12DA-Z、NS-PSR450-12HDA-Z 电源模块。
-

1. PSR250-12A1-Z 交流电源模块

图2-5 交流电源模块外观

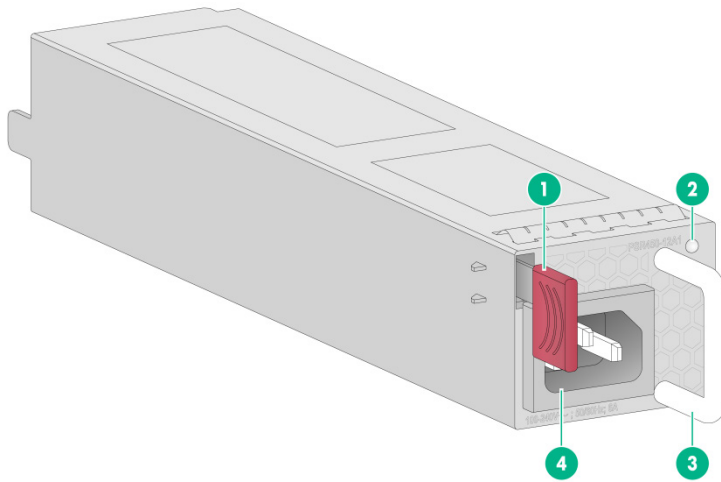


1: 锁闩	2: 状态指示灯
3: 拉手	4: 输入插口

项目	说明
型号	PSR250-12A1-Z
额定输入电压	<ul style="list-style-type: none">交流输入: 100V AC~240V AC; 50/60Hz高压直流输入: 240V DC
最大输入电流	<ul style="list-style-type: none">交流输入: 5A高压直流输入: 2.5A
最大电源功率	250W

2. PSR450-12A1-Z/NS-PSR450-12AA-Z 交流电源模块

图2-6 交流电源模块正视图

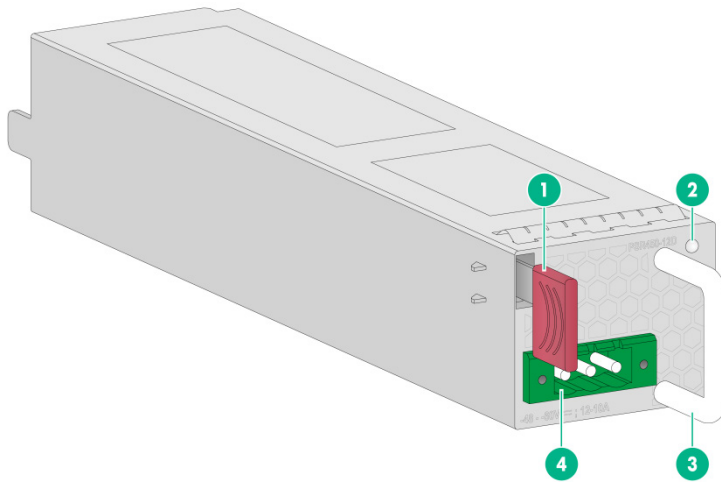


1: 锁闩	2: 状态指示灯
3: 拉手	4: 输入插口

项目	说明
型号	PSR450-12A1-Z/NS-PSR450-12AA-Z
额定输入电压	<ul style="list-style-type: none"> 交流输入：100V AC~240V AC；50/60Hz 高压直流输入：240V DC
最大输入电流	<ul style="list-style-type: none"> 交流输入：7A 高压直流输入：3.5A
最大电源功率	450W

3. PSR450-12D-Z/NS-PSR450-12DA-Z 直流电源模块

图2-7 直流电源模块正视图

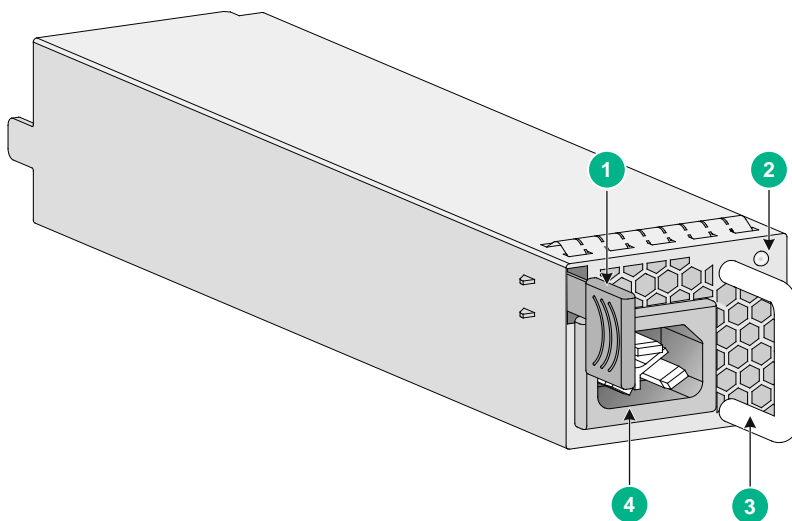


1: 锁门	2: 状态指示灯
3: 拉手	4: 输入插口

项目	说明
型号	PSR450-12D-Z/NS-PSR450-12DA-Z
额定输入电压	-48V DC~-60V DC
最大输入电流	15A
最大电源功率	450W

4. PSR450-12AHD-Z/NS-PSR450-12HDA-Z 高压直流电源模块

图2-8 高压直流电源模块外观



1: 锁门	2: 状态指示灯
3: 拉手	4: 输入插口

项目	说明
型号	PSR450-12AHD-Z/NS-PSR450-12HDA-Z
额定输入电压	<ul style="list-style-type: none"> 交流输入：100V AC~240V AC；50/60Hz 高压直流输入：240V DC~380V DC
最大输入电流	<ul style="list-style-type: none"> 交流输入：7A 高压直流输入：3.5A
最大电源功率	450W

2.4 硬盘模块



注意

- 设备不支持硬盘模块热插拔。
- 硬盘不随机提供，用户可以根据实际需要自行选购。
- NS-SSD-960G-SATA-SFF-Z 在 R9900P2703 及以上版本支持。

2.4.1 硬盘模块硬件规格

表2-3 硬盘模块硬件规格

硬盘模块型号	外形尺寸（宽×深×高）	重量	容量	最小功耗	最大功耗
NS-SSD-480G-SATA-SFF-Z	75.7mm × 118.4mm × 19mm	0.07Kg	480GB	2W	5W
NS-HDD-1T-SATA-SFF-Z	75.7mm × 118.4mm × 19mm	0.1Kg	1TB	1.3W	5W
NS-SSD-960G-SATA-SFF-Z	75.7mm × 118.4mm × 19mm	0.1Kg	960GB	2W	3.4W
NS-SSD-1.92T-SATA-SFF-Z	75.7mm × 118.4mm × 19mm	0.1Kg	1.92TB	1.5W	3.2W

3 端口介绍

3.1.1 配置口

表3-1 CONSOLE 配置口属性

属性	描述
连接器类型	RJ-45
接口标准	RS-232
波特率	9600bps~115200bps, 缺省9600bps
线缆类型	普通异步串行口线缆
传输距离	≤15m
支持服务	<ul style="list-style-type: none">与字符终端相连与本地 PC 的串口相连并在 PC 上运行终端仿真程序命令行接口

3.1.2 千兆以太网电口

表3-2 千兆以太网电口属性

属性	描述	
连接器类型	RJ-45	
接口标准	802.3, 802.3u和802.3ab	
接口类型	MDI/MDIX自适应	
线缆类型	5类或5类以上双绞线	
传输距离	100m	
支持速率和工作方式	10Mbps自适应	半/全双工自动协商
	100Mbps自适应	半/全双工自动协商
	1000Mbps自适应	全双工自动协商

说明

MDI (Media Dependent Interface) 是以太网的介质有关接口的缩写, 一般网卡上的以太网接口多为此类型; 另一种为交叉的介质有关接口, 缩写为 MDIX, 常用于 HUB 或 LAN Switch。

表3-3 千兆 SFP 电口光模块属性

型号	传输距离	传输速率	接口连接器类型
SFP-GE-T-Z	100m	1250Mbps	RJ-45

3.1.3 千兆以太网光口

表3-4 千兆以太网光口属性

属性	描述
连接器类型	LC
接口光模块类型	SFP
接口标准	1000BASE-X
速率	1000Mbps
工作方式	全双工模式

表3-5 1000BASE-X SFP 光接口模块描述

型号	中心波长	接口连接器类型	外接线缆规格	最大传输距离
SFP-GE-SX-MM850-A-Z	850nm	LC	50/125 μ m多模光纤	0.55km
SFP-GE-LX-SM1310-A-Z	1310nm	LC	9/125 μ m单模光纤	10km
SFP-GE-LH40-SM1310-A-Z	1310nm	LC	9/125 μ m单模光纤	40km
SFP-GE-LH80-SM1550-Z	1550nm	LC	9/125 μ m单模光纤	80km

4 设备指示灯

4.1 设备指示灯

设备的指示灯显示状态说明请见下表。

指示灯	面板丝印	状态	说明
主机状态指示灯	SYS	常灭	设备未上电或者故障
		绿色慢闪	设备正常工作
		绿色快闪	系统正在启动或正在加载软件
电源模块指示灯	PWR0、PWR1	常灭	电源模块不在位或出现故障
		绿色常亮	电源模块供电正常
以太网电接口指示灯	10/100/1000BASE-T	闪烁	端口已经建立千兆/百兆/十兆连接，且正在传输数据
		常亮	端口已经建立千兆/百兆/十兆连接
		常灭	对应端口处于未连接状态
千兆以太网光接口指示灯	1000BASE-X	常灭	光纤链路没有建立连接
		绿色常亮	光纤链路已经建立1000Mbps的连接
		绿色闪烁	光纤链路正在以1000Mbps的速率收发数据
接口模块指示灯	SUBSLOT1、SUBSLOT2	常灭	接口模块不在位
		绿色常亮	接口模块正常

5 安装设备

本硬件描述手册，主要介绍了设备以及各可插拔模块的外观及规格、槽位及接口编号和产品指示灯等内容。有关此产品详细的安装方式和步骤，请参见 UNIS 的通用安装指导手册。

设备支持的安装方式如下：

- 安装到工作台。
- 安装到 19 英寸机柜（1U 设备）：带有前挂耳和后挂耳。

后挂耳固定在后方孔条上支持正向安装和反向安装两种方式。设备安装后挂耳时适用的前后立柱方孔条间距如下：

表5-1 前后立柱方孔条间距

前后立柱方孔条间距	安装方式
405mm~569mm	正向安装
247mm~411mm	反向安装